

Arkusz danych produktu

Specyfikacje



Panel dotykowy 4.3" RS232C/485

HMISTO715

Parametry podstawowe

Gama produktów	Harmony STO & STU
Typ produktu lub komponentu	Panel dotykowy
Oznaczenie oprogramowania	EcoStruxure Operator Terminal Expert
System operacyjny	Harmony

Parametry uzupełniające

Rozmiar wyświetlacza	4.3 inch
Typ wyświetlacza	Barwny wyświetlacz TFT LCD
Kolor wyświetlacza	65536 kolorów
Rozdzielczość wyświetlacza	480 x 272 pixels
Panel dotykowy	Analogowy
Żywotność podświetlenia	50000 godzin z biały
Janość	16 poziomów przez panel dotykowy
Czcionka znaku	Chiński (chiński uproszczony) Japoński (ANK, Kanji) ASCII (znaki europejskie) Tajwański (chiński tradycyjny) Koreański Cyryllica
Znamionowe napięcie zasilania [Us]	12...24 V prąd stały (DC) - 10...20 %
Pobór mocy	7,5 W
Liczba stron	8999
Opis pamięci	Kopia zapasowa danych 512 kB Pamięć aplikacji 26 MB
Połączenie typu zintegrowanego	1 port USB 2.0 typ mini B 1 port USB 2.0 typ A 1 połączenie szeregowo - RJ45 - RS232C/RS485 (prędkość: 2400...115200 bps)
Zasilanie	Źródło zewnętrzne
Zegar czasu rzeczywistego	With RTC-battery set opcjonalny
Protokoły do pobierania	Protokoły dla osób trzecich Modbus
Zgodność gamy	Mitsubishi Omron Siemens Allen-Bradley

Wyłączenie odpowiedzialności: Niniejsza dokumentacja nie pełni funkcji zastępczej i nie powinna być wykorzystywana do określenia niezawodności lub przydatności opisanych w niej produktów do konkretnych zastosowań użytkownika

Sposób mocowania	By 2 installation fasteners, montaż na panel grubości od 1.5 do 6 mm
Materiał obudowy	PPT
Materiał przedni	Plastikowy
Wymiary wycięcia (otworu)	77.5 x 112.5 mm 66 x 105 mm with mounting adaptor
Masa produktu	0,22 kg

Środowisko pracy

Normy	ANSI/ISA 12.12.01 CSA C22.2 nr 142 UL 61010-2-201 EN 61000-6-2 CSA C22.2 Nr 213 EN 61000-6-4 UL 61010-1 EN 61131-2
Certyfikaty produktu	UL C-Tick KCC CE cUL ATEX zone 2/22
Temperatura otoczenia dla pracy urządzenia	0...50 °C
Temperatura otoczenia dla przechowywania	-20...60 °C
Wilgotność względna	10...90 % bez kondensacji
Wysokość pracy (w metrach nad poziomem morza)	2000 m
Stopień ochrony IP	IP65f (panel przedni) IP20 (panel tylni)
Stopień ochrony NEMA	NEMA 4X/13 panel przedni (użytek wewnątrz budynku)
Odporność na wstrząsy	15 gn dla 11 ms zgodnie z IEC 61131-2
Odporność na wibracje	1 gn (f = 5...150 Hz) zgodnie z IEC 61131-2 Stała amplituda 3,5 mm (f = 5...150 Hz) zgodnie z IEC 61131-2
Kompatybilność elektromagnetyczna	Odporność na działanie promieniowania elektromagnetycznego - poziom testu: 10 V/m (80 MHz...2.7 GHz) Odporność na wyładowania elektrostatyczne - poziom testu: 8 kV (rozładowanie powietrza) poziom 3 zgodnie z EN 61000-4-2 Odporność na wyładowania elektrostatyczne - poziom testu: 6 kV (styk bezpośredni) poziom 3 zgodnie z EN 61000-4-2

Jednostka opakowania

Typ jednostki opakowania 1	PCE
Ilość jednostek opakowania 1	1
Waga dla opakowania 1	525 g
Wysokość dla opakowania 1	13,2 cm
Szerokość dla opakowania 1	7,8 cm
Długość dla opakowania 1	18,2 cm
Typ jednostki dla opakowania zbiorczego 2	S03
Ilość dla opakowania zbiorczego 2	12
Waga dla opakowania zbiorczego 2	7060 g
Wysokość dla opakowania zbiorczego 2	30 cm

Szerokość dla opakowania zbiorczego 2	30 cm
Długość dla opakowania zbiorczego 2	40 cm
Typ jednostki dla opakowania zbiorczego 3	P12
Ilość jednostek dla opakowania zbiorczego 3	288
Waga dla opakowania zbiorczego 3	178440 g
Wysokość dla opakowania zbiorczego 3	80 cm
Szerokość dla opakowania zbiorczego 3	120 cm
Długość dla opakowania zbiorczego 3	110 cm

Oferta zrównoważonego rozwoju

Stan trwałej oferty	Produkt Green Premium
Rozporządzenie REACH	Deklaracja REACH
Europejska dyrektywa RoHS	Zgodność z pro-active (produkt poza zakresem obowiązywania dyrektywy UE RoHS) Europejska deklaracja RoHS
Bez rtęci	Tak
Informacje na temat zwolnienia z RoHS	Tak
Norma RoHS Chiny	Dyrektywa RoHS Chiny
Ujawnienie informacji o wpływie na środowisko	Środowiskowy profil produktu
Kulistość – profil	Informacja o żywotności
WEEE	Produkt należy zutylizować zgodnie z obowiązującymi na terenie Unii Europejskiej przepisami dotyczącymi odpadów i nie może on zostać wyrzucony wraz ze zwykłymi odpadami.

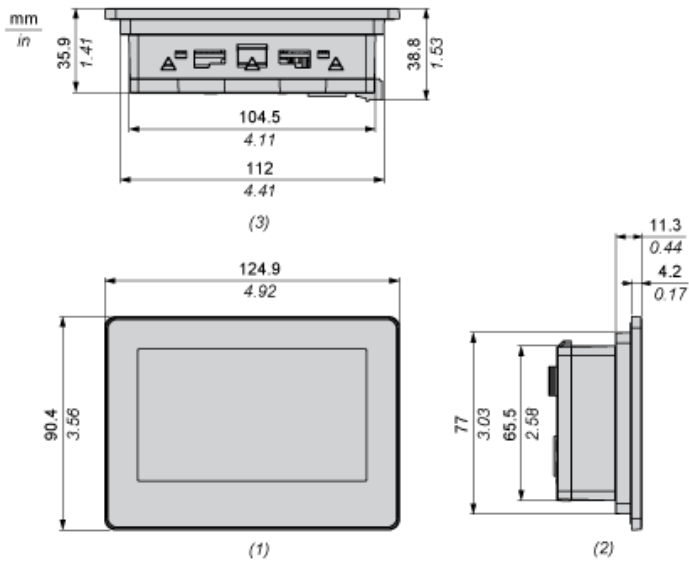
Warunki gwarancji

Gwarancja	18 miesięcy
-----------	-------------

Arkusz danych produktu HMISTO715

Dimensions Drawings

External Dimensions

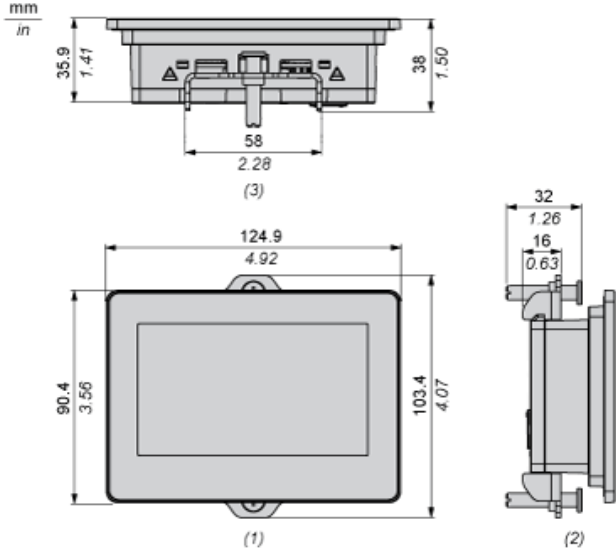


- 1 Front
- 2 Left
- 3 Bottom

Arkusz danych produktu HMISTO715

Dimensions Drawings

Dimensions with Installation Fasteners



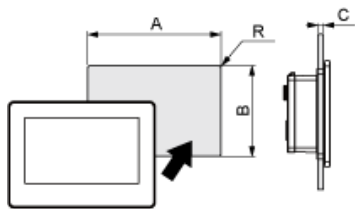
- 1 Front
- 2 Left
- 3 Bottom

Arkusz danych produktu HMISTO715

Mounting and Clearance

Mounting

Panel Cut-out Dimensions



Dimensions in mm

Description	A	B	C	R
Without adapter	112.5	77.5	1.5...6	3 max.
With adapter	105	66	1.5...6	3 max.

Dimensions in in.

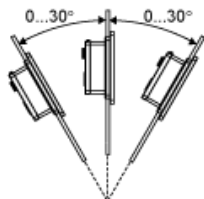
Description	A	B	C	R
Without adapter	4.43	3.05	0.06...0.24	0.12 max.
With adapter	4.13	2.6	0.06...0.24	0.12 max.

Arkusz danych produktu HMISTO715

Mounting and Clearance

Installation Requirements

Mounting Angle



When installing this product in a slanted position with an incline more than 30°, the ambient temperature must not exceed 40 °C (104 °F). You may need to use forced air cooling (fan, A/C) to ensure the ambient operating temperature is 40 °C or less (104 °F or less).

Clearance

